



窓を開けて新鮮な空気を入れよう

日頃のお手入れ方法

ハンドルボックス、スイッチボックスのお手入れは表面の汚れを乾いた布などで拭き取ってください。落ちにくい汚れは布に中性洗剤をかるくつけて拭き取り、乾いた布でからぶきをしてください。直接水をかけることは絶対にしないでください。感電やサビ、故障の原因になります。また、シンナーなどの有機溶剤や塩酸、タイル洗剤、クレンザーなどの使用は避けてください。

長期間ご使用されない場合

常に窓を安定して確実に開閉させるよう一週間に一度程度は窓の開閉を行ってください。長期間ご使用されなかった場合は、始めに窓の開閉テストを行い正しく作動することを確認してください。異音、ガタツキなどの異常が認められた場合は、ただちに作動を停止させ、お求めの販売代理店または、最寄りのオイレスECO各営業所までお問い合わせください。

製品保証

保証期間：『製品引渡し後 1年間』

取扱説明書の「安全にお使いいただくために」および「正しい操作方法」に従った正常な使用状態で、保証期間中に故障した場合は無償修理いたします。ただし、最寄りの弊社営業所より100km以上はなれた地域および離島の場合は交通に要する実費をいただきます。また、保証期間中でも、次の場合は有償となります。

1. 使用上の操作誤りによる故障および製品の損傷。
2. 不当な修理や改造による故障および製品の損傷。
3. 構成材であっても弊社供給責任範囲外のものの故障および製品の損傷。
4. 環境および使用状態が悪い場所での故障および製品の損傷。たとえば、海岸地帯での塩害による製品の損傷、車の排出ガスの反応物質が付着して起こる腐食、低温・多湿による故障および製品の損傷。
5. 火災・地震・風水害・落雷などの天災地変による故障および製品の損傷。

定期保守点検

- 保証期間後もキャブレックスオペレーターを満足な状態でご使用いただくために、「定期保守点検サービス契約（有料）」にご加入いただきますようご案内申し上げます。詳しくは、お求めの販売代理店または最寄りのオイレスECO各営業所までご相談ください。
- 電動開閉システムの非常電源として弊社の予備電源（SLE25190-A）をご使用されている場合、バッテリーの寿命は製造年月日より2年間となります。（製造年月日は、予備電源の扉裏側に記載してあります。）尚、バッテリーの寿命を越えて使用された場合には、出力が低下し、停電時の電動開閉システムの正常な作動が得られなくなります。ご購入の予備電源の寿命が近づきましたら、お求めの販売代理店または最寄りのオイレスECO各営業所までご相談ください。

取扱店

<総発売元>



オイレス ECO株式会社

本社：〒141-0031 東京都品川区西五反田7-21-1 第5TOCビル
<https://www.oiles-eco.co.jp>

東京支店	〒141-0031 東京都品川区西五反田7-21-1 第5TOCビル	TEL.03-5435-5462 (代)	FAX.03-5435-5467
大阪支店	〒532-0011 大阪市淀川区西中島5-12-8 エス・ティ・エスビル	TEL.06-4806-6211 (代)	FAX.06-4806-6311
名古屋支店	〒450-0002 名古屋市中村区名駅4-17-3 メイヨンビル	TEL.052-569-2788 (代)	FAX.052-569-2778
札幌営業所	〒060-0041 札幌市中央区大通東2-3 第36桂和ビル	TEL.011-232-8001 (代)	FAX.011-232-8002
仙台営業所	〒981-3133 仙台市泉区泉中央3-18-4 オフィス21泉	TEL.022-771-0357 (代)	FAX.022-771-0358
大宮営業所	〒337-0051 さいたま市見沼区東大宮7-43-4 ヨシムラビル	TEL.048-682-2521 (代)	FAX.048-682-2660
松本営業所	〒399-0006 長野県松本市野溝西2-11-14 スプラントビル401	TEL.0263-28-3590 (代)	FAX.0263-24-2550
北陸営業所	〒920-0027 石川県金沢市駅西新町3-9-26	TEL.076-232-7491 (代)	FAX.076-232-7493
広島営業所	〒733-0012 広島市西区中広町3-3-18 中広セントラルビル	TEL.082-297-5811 (代)	FAX.082-297-5822
九州営業所	〒812-0014 福岡市博多区比恵町1-1 楠本第7ビル	TEL.092-412-5002 (代)	FAX.092-412-4664
近江工場	〒523-0034 滋賀県近江八幡市若宮町33-1	TEL.0748-37-4870 (代)	FAX.0748-37-4871

<製造元>

CHUHATSU 中央発條株式会社

<http://www.chkk.co.jp/>

営業部 ☎(0561)32-8159 〒470-0225 愛知県みよし市福田町宮下43-1 FAX.(0561)32-9668
 本社 ☎(052)623-1111 〒458-8505 名古屋市緑区鳴海町字上汐田68番地

OILES



ワンタッチオペレーター
SL80 SERIES
Cablex® WINDOW OPERATOR

露出	SL80:手動	SL80S:煙感知器連動	SLE80:電動
隠蔽	SL88:手動	SL88S:煙感知器連動	SLE88:電動



取扱説明書

●この内容は2020年3月現在のものです。製品改良のため予告なく仕様の変更を行うことがあります。

●Cablex®は、オイレス工業（株）、中央発條（株）の登録商標です。



オイレス ECO株式会社



I N D E X

●はじめに	2	<input checked="" type="checkbox"/>
●ご使用のまえに／おかしいな?と思ったら	2	<input checked="" type="checkbox"/>
●安全にお使いいただくために	3	<input checked="" type="checkbox"/>
●各部の名称 (SL80・SL88: 手動タイプ)	4	<input type="checkbox"/>
●ハンドルボックスの正しい操作方法		<input type="checkbox"/>
ハンドルボックス100	4	<input type="checkbox"/>
ハンドルボックス110-3・110-6	5	<input type="checkbox"/>
ハンドルボックス110-2・150	6	<input type="checkbox"/>
ハンドルボックス80-4・80-6	7	<input type="checkbox"/>
ハンドルボックス80-3・ボールチェーンボックス83	8	<input type="checkbox"/>
●各部の名称 (SL80S・SL88S・煙感知器連動タイプ)	9	<input type="checkbox"/>
●煙感知器連動型操作ボックスの正しい操作方法		<input type="checkbox"/>
ハンドルボックス110-3S	9	<input type="checkbox"/>
●各部の名称 (SLE80・SLE88: 電動タイプ)	10	<input type="checkbox"/>
●スイッチボックスの正しい操作方法	10	<input type="checkbox"/>
●お手入れについて	11	<input checked="" type="checkbox"/>
●製品保証と定期保守点検	11	<input checked="" type="checkbox"/>

印のページがご採用頂きましたオペレーター機種についての説明です。

はじめに

ご採用いただきありがとうございます。

この度はキャブレックスオペレーターをご採用いただきまして、まことにありがとうございます。キャブレックスオペレーターシリーズは窓の開閉を操作する操作部(ハンドルボックス又はスイッチボックス)と窓を開放させる伝達・開放部材とで構成されています。キャブレックスオペレーターを正しく使っていただくために、ご使用前に設置されている操作部(ハンドルボックス又はスイッチボックス)の機種をご確認の上、この取扱説明書をよくお読みになり正しく操作してください。お読みになったあとは、すぐに取り出せる場所に大切に保管してください。

建設会社、施工の皆様へお願い
この取扱説明書を実際にご使用される方に確実にお渡しください。

ご使用のまえに

図形表示について この取扱説明書では、製品を正しく安全に使い、事故を未然に防止するために、いろいろな図形表示をしています。その表示と意味は次のようになっています。

- ! **警告** | この表示は、その内容を無視して誤った取扱いをすると、重大な人的被害を負う可能性があることを示しています。
- ! **注意** | この表示は、その内容を無視して誤った取扱いをすると、人が軽傷を負うかまたは物的障害の可能性のあることを示しています。

おかしいな?と思ったら

次のような場合は、お買い上げの販売代理店、またはオイレスECOまでお問い合わせください。

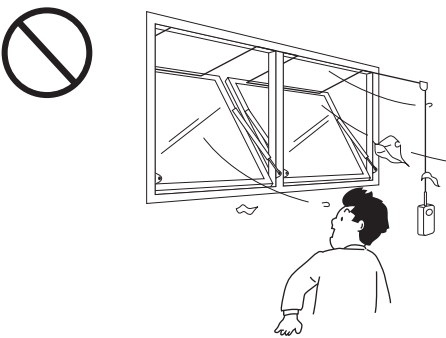

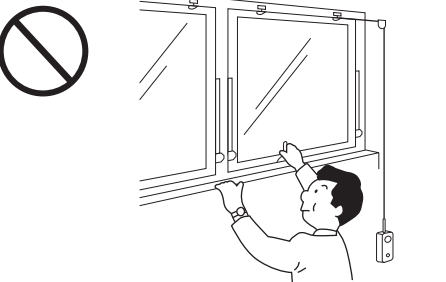
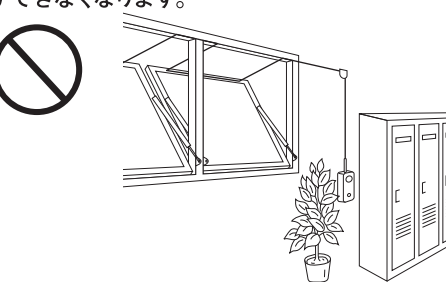
- 部品が破損または変形している
- 窓がスムーズに開閉しない
- 窓の開閉が途中で止まってしまう
- 開閉時に異音がある

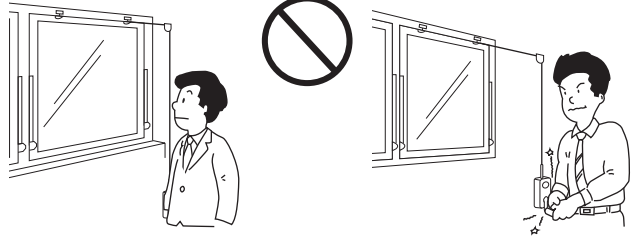
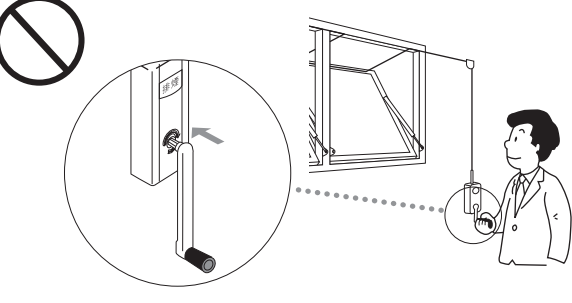
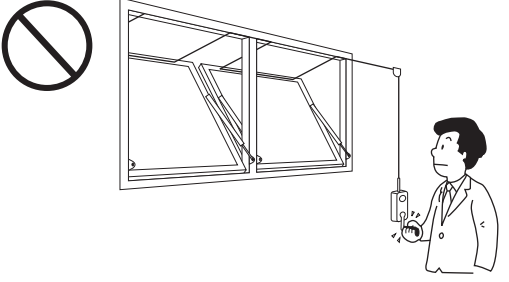
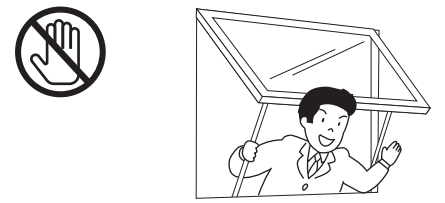
※ 左記以外の異常が発生する場合があります。おかしいな?と思ったらただちに作動を停止させ、お問い合わせください。尚、お問い合わせ時には本取扱説明書に記載されている、お求めの販売代理店、またはオイレスECO各営業所まで、お買い上げ日・製品名・機種名と、製品の異常内容をできるだけ詳しくご説明くださるようお願いいたします。

■ 次項以降に使用上の注意点をまとめて記載していますので、必ずお読みください。

安全にお使いいただくために

つぎのようなことは、絶対しないでください。

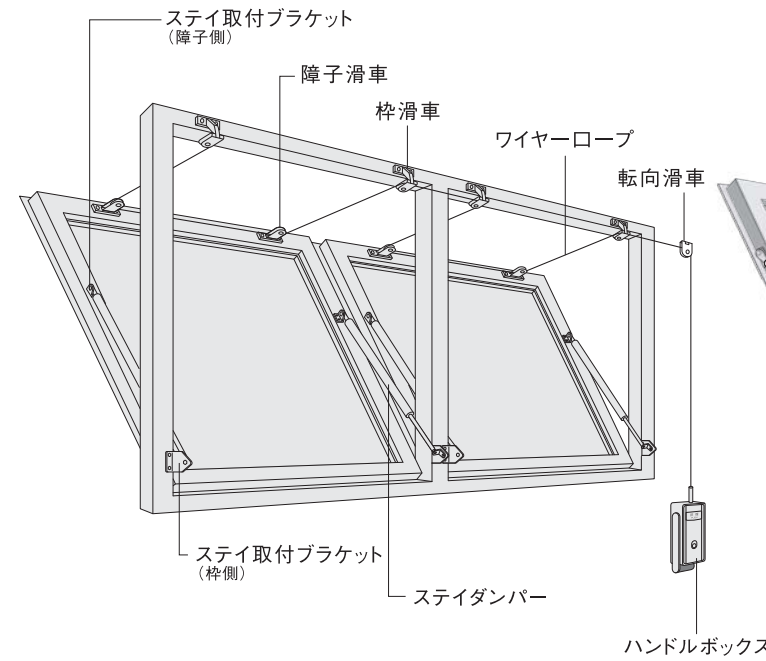
<p>警告 この表示は、その内容を見逃して誤った取扱いをすると、重大な人的被害を負う可能性があることを示しています。</p>	
<p>■強風時には窓を開けない。 強風時には窓を開けないでください。窓がぶたつき、オペレーター部品や窓が破損したり落下する原因となります。</p> 	<p>■分解や改造はしない。 オペレーター部品の分解や改造は絶対にしないでください。故障や感電・火災等の原因となります。</p> 
<p>■窓に施錠しない。 オペレーターの取り付けしている窓には、絶対施錠しないでください。窓の開閉ができなくなり、故障の原因となります。</p> 	<p>■操作部のまわりに物を置かない。 ハンドルボックス又はスイッチボックスのまわりには絶対に物を置かないでください。火災等の緊急時に操作が困難となり、窓の開閉ができなくなります。</p> 

<p>注意 この表示は、その内容を見逃して誤った取扱いをすると、人が軽傷を負うかまたは物的障害の可能性を示しています。</p>	
<p>■窓は確実に閉める。無理な操作はしない。 閉鎖時は、窓が完全に閉まったことを目視により確かめてください。隙間があると窓の性能が損なわれるほか、強風時などに危険です。閉鎖の際、ハンドルレバーの回転が重くなったらそれ以上回さないでください。オペレーターに無理な力がかかり故障の原因となります。</p> 	<p>■ハンドルレバーは確実に差込む。(ハンドル常設タイプは除く) 確実にハンドルレバーが差し込まれていないと、レバーが外れてケガをする可能性があります。奥まで確実に差込んでください。</p> 
<p>■途中で停止しない。(ボールチェーンボックス83は除く) 開放時に窓を途中で停止させないでください。故障や事故等の原因となります。</p> 	<p>■操作部以外にはさわらない。 開放している窓から身をのりだしたり、窓やオペレーター部品にぶら下がったりしないでください。また、窓を直接手で開閉する等、操作部以外にはさわらないでください。破損・落下等の原因となります。</p> 

各部の名称：手動タイプ

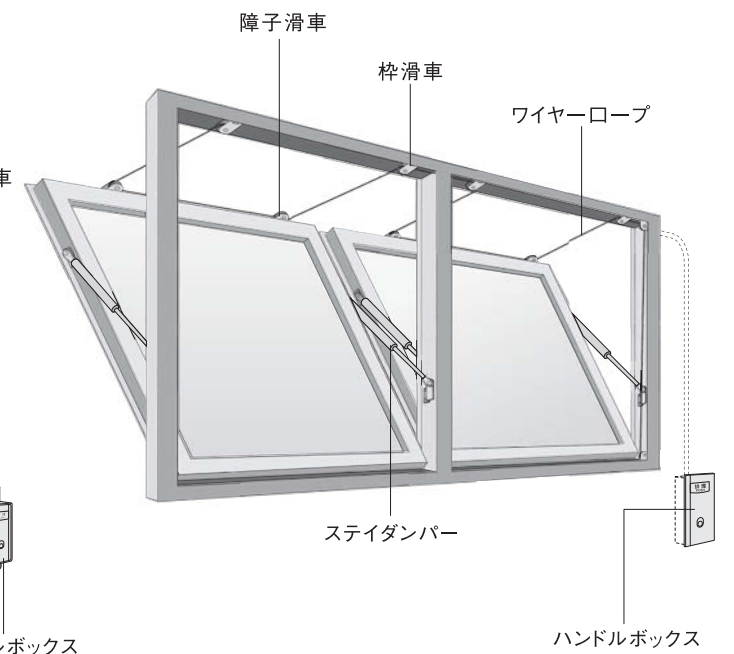
SL80 露出タイプ

イラストは外倒し窓の露出タイプで、操作部は露出ボックスの使用例です。



SL88 隠蔽タイプ

イラストは外倒し窓の隠蔽タイプで、操作部は埋込ボックスの使用例です。



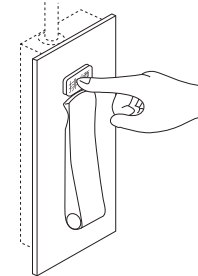
ハンドルボックスの正しい操作方法

埋込みボックス：ハンドルボックス100 ハンドル常設タイプ

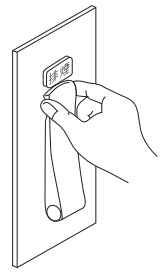
印がご採用頂きました操作部についての説明です。

●操作手順

開放

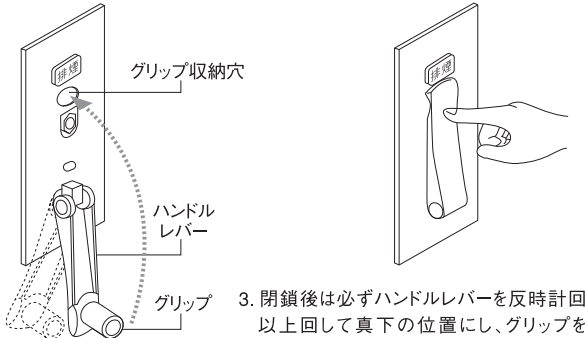


閉鎖



1. 排煙ボタンを押すと窓が一斉に開放します。排煙ボタンの操作はハンドルレバーが収納された状態で行ってください。
※収納しないと窓の開放ができません。
2. ハンドルレバーを引き出し、時計回りに回転させると窓が閉鎖します。

収納



3. 閉鎖後は必ずハンドルレバーを反時計回りに1回転以上回して真下の位置にし、グリップを収納穴にあわせ、ハンドルレバーの下部を押して収納して下さい。

品番：SLA80620-A (埋込みタイプ)

⚠ 閉鎖時は、窓が完全に閉まったことを目視により確かめてください。隙間があると窓の性能が損なわれるほか、強風時などに危険です。

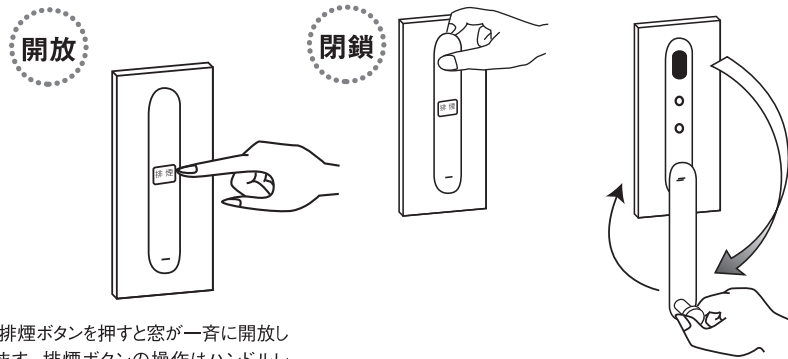
埋込み/露出ボックス:ハンドルボックス110-3 ハンドル常設タイプ

印がご採用頂きました操作部についての説明です。

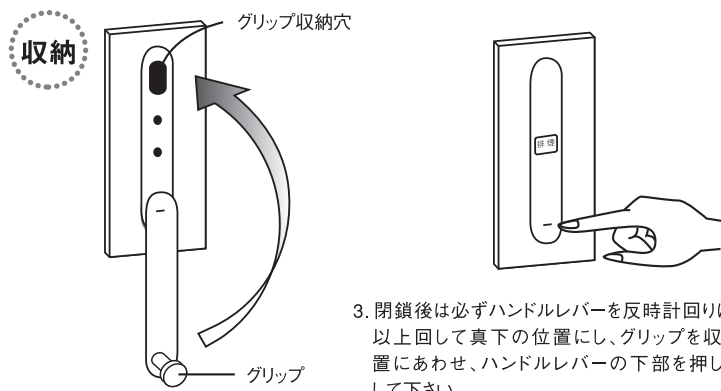


品番: SLA82620-A (埋込みタイプ)
品番: SLA82610-A (露出タイプ)

●操作手順



1. 排煙ボタンを押すと窓が一齐に開放します。排煙ボタンの操作はハンドルレバーが収納された状態で行ってください。
※収納しないと窓の開放ができません。
2. ハンドルレバーを引き倒し、時計回りに回転させ続けると窓が閉鎖します。



3. 閉鎖後は必ずハンドルレバーを反時計回りに1回転以上回して真下の位置にし、グリップを収納穴位置にあわせ、ハンドルレバーの下部を押して収納して下さい。

⚠ 閉鎖時は、窓が完全に閉まったことを目視により確かめてください。隙間があると窓の性能が損なわれるほか、強風時などに危険です。

埋込みボックス:ハンドルボックス110-2 ハンドル常設タイプ

印がご採用頂きました操作部についての説明です。

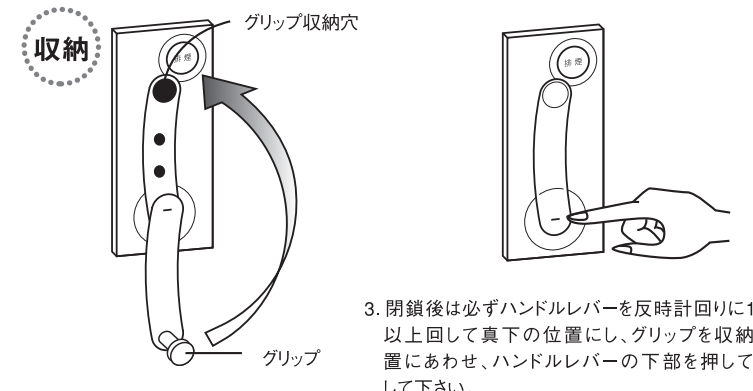


品番: SLA80620-C (埋込みタイプ)

●操作手順



1. 排煙ボタンを押すと窓が一齐に開放します。排煙ボタンの操作はハンドルレバーが収納された状態で行ってください。
※収納しないと窓の開放ができません。
2. ハンドルレバーを引き倒し、時計回りに回転させ続けると窓が閉鎖します。



3. 閉鎖後は必ずハンドルレバーを反時計回りに1回転以上回して真下の位置にし、グリップを収納穴位置にあわせ、ハンドルレバーの下部を押して収納して下さい。

⚠ 閉鎖時は、窓が完全に閉まったことを目視により確かめてください。隙間があると窓の性能が損なわれるほか、強風時などに危険です。

埋込みボックス:ハンドルボックス110-6 (過負荷防止機能付) ハンドル常設タイプ

印がご採用頂きました操作部についての説明です。

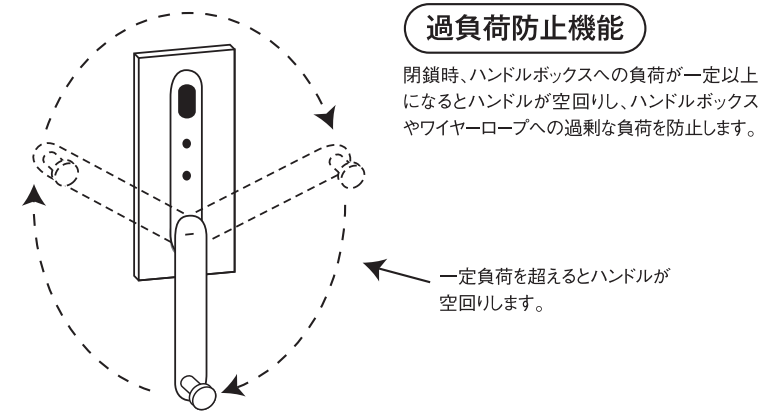


品番: SLA80620-E (埋込みタイプ)

●操作手順

ハンドルボックス110-3と同じです。上記を参照ください。

●過負荷防止機能



過負荷防止機能

閉鎖時、ハンドルボックスへの負荷が一定以上になるとハンドルが空回りし、ハンドルボックスやワイヤーロープへの過剰な負荷を防止します。

一定負荷を超えるとハンドルが空回りします。

- ・ハンドルの空転は、窓が閉鎖したことを示すものではありません。窓の閉鎖は必ず目視等にて確認ください。
- ・窓が閉鎖する前にハンドルが空転してしまう場合、窓に物が挟まっていたり、部品の故障が考えられます。詳しくは販売代理店、またはオйлレスECO営業所までご連絡ください。

⚠ 閉鎖時は、窓が完全に閉まったことを目視により確かめてください。隙間があると窓の性能が損なわれるほか、強風時などに危険です。

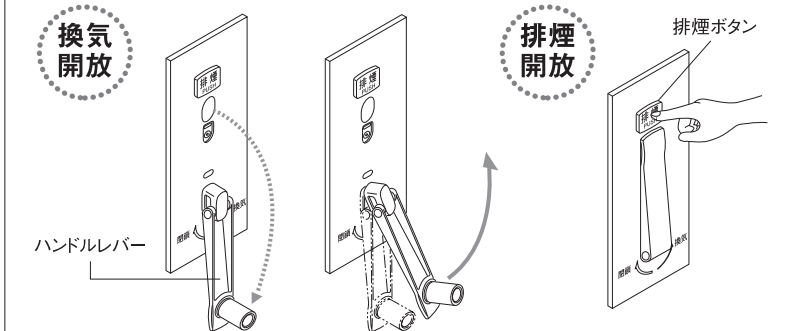
埋込みボックス:ハンドルボックス150 ハンドル常設タイプ

印がご採用頂きました操作部についての説明です。

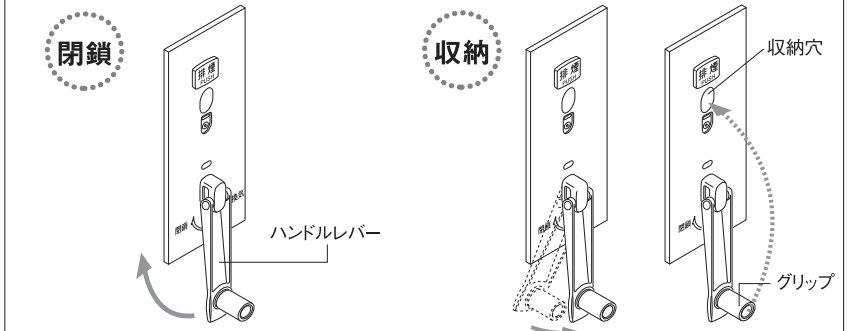


品番: SLA80620-D (埋込みタイプ)

●操作手順



1. ハンドルレバーを引き出し「反時計方向に回すと」、回転に合わせて窓が開いていきます。換気開放時でも排煙ボタンを押すと、窓は排煙角度まで開放します。
2. 排煙ボタンを押すと、窓が排煙角度まで開放します。



3. ハンドルレバーを下に倒し、時計回りに回転させると窓が閉鎖していきます。
4. 窓の閉鎖後は、ハンドルレバーを必ず「反時計回り(1回転以内)に回して」、真下の位置にします。グリップを収納穴位置にあわせ、収納してください。

⚠ 閉鎖時は、窓が完全に閉まったことを目視により確かめてください。隙間があると窓の性能が損なわれるほか、強風時などに危険です。

埋込みボックス:ハンドルボックス80-4 ハンドル別置タイプ

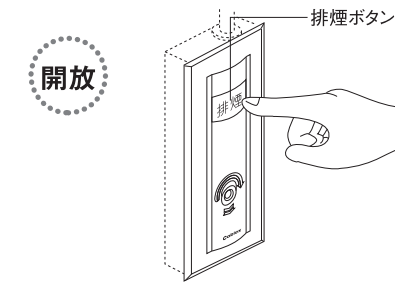
印がご採用頂きました操作部についての説明です。



品番: SLA81521-A (埋込みタイプ)

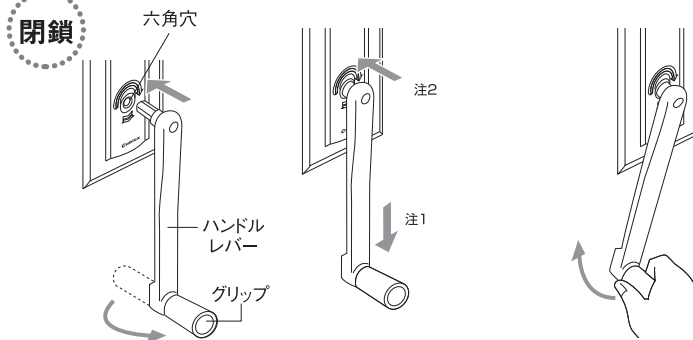
●操作手順

開放



1. 排煙ボタンを押すと窓が一斉に開放します。排煙ボタンの操作はハンドルレバーを六角穴に差し込んでいない状態で、行ってください。
※ハンドルを差し込んだままでは窓の開放ができません。

閉鎖



2. 別保管されているハンドルレバーのグリップを起し、ハンドルレバーを図のように六角穴に差し込みます。
3. ハンドルレバーを下げ注1、さらに奥まで確実に差し込みます。注2
4. ハンドルレバーを時計回りに回転させると窓が閉鎖します。閉鎖後は、ハンドルレバーを外し、別の場所に保管してください。

⚠ 閉鎖時は、窓が完全に閉まったことを目視により確かめてください。隙間があると窓の性能が損なわれるほか、強風時などに危険です。
⚠ ハンドルレバーの保管は厳重に行ってください。紛失しますと窓が閉鎖できません。

露出ボックス:ハンドルボックス80-3

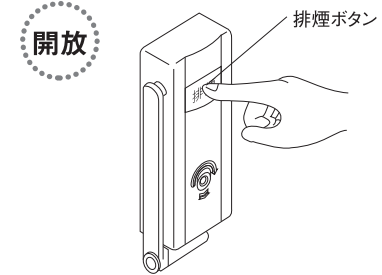
印がご採用頂きました操作部についての説明です。



品番: SLA81511-A (露出タイプ)

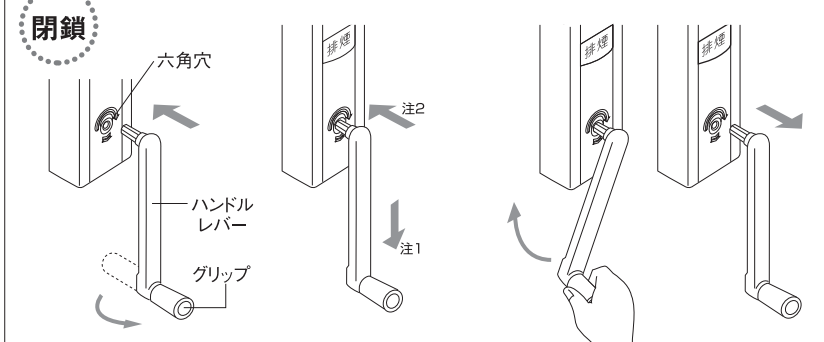
●操作手順

開放



1. 排煙ボタンを押すと窓が一斉に開放します。排煙ボタンの操作は、ハンドルレバーを六角穴に差し込んでいない状態で行ってください。
※ハンドルレバーを差し込んだままでは窓の開閉はできません。

閉鎖



2. ハンドルレバーを取り外しグリップを起し、図のように六角穴に差し込みます。ハンドルレバーを下げ注1、さらに奥まで確実に差し込みます。注2
3. ハンドルレバーを時計回りに回転させると窓が閉鎖します。閉鎖後は、ハンドルレバーを外し開放操作1の状態に戻してください。

埋込みボックス:ハンドルボックス80-6 ハンドル常設タイプ

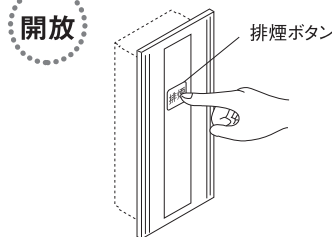
印がご採用頂きました操作部についての説明です。



品番: SLA81520-D (埋込みタイプ)

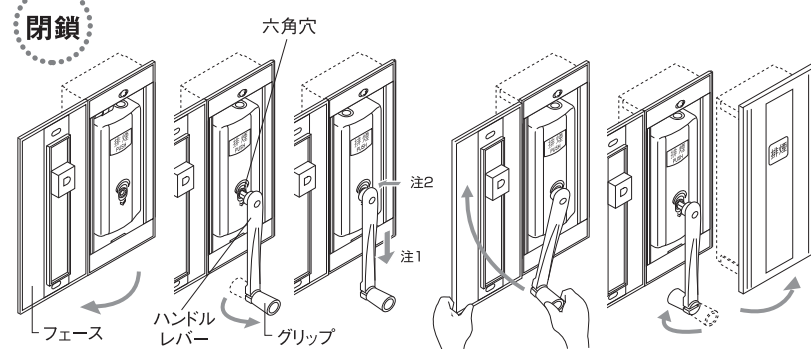
●操作手順

開放



1. 排煙ボタンを押すと窓が開放します。
※排煙ボタンの操作はフェースカバーが閉じている状態で行ってください。
※ハンドルを差し込んだままでは窓の開放ができません。

閉鎖



2. フェースを開きます。ハンドルレバーを取り出しグリップを起して、ハンドルレバーの軸を六角穴に差し込みます。さらにハンドルレバーを押し下げながら注1六角穴の奥まで差し込みます。注2
3. フェースカバーが完全に開いていることを確認し、フェースを押さえながらハンドルレバーを時計回りに回転させると窓が閉鎖します。閉鎖後はハンドルレバーを外して元の場所に戻して下さい。最後にフェースカバーを閉めて元の状態にします。

⚠ 閉鎖時は、窓が完全に閉まったことを目視により確かめてください。隙間があると窓の性能が損なわれるほか、強風時などに危険です。
⚠ ハンドルレバーの保管は厳重に行ってください。紛失しますと窓が閉鎖できません。

露出ボックス:ボールチェーンボックス83

印がご採用頂きました操作部についての説明です。



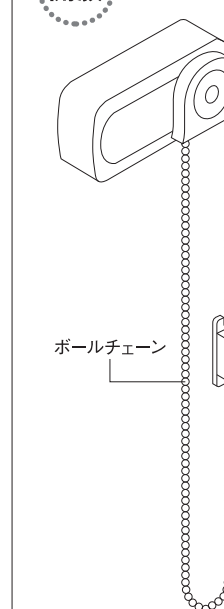
品番: SLA(B) 83110-AR(AL) (露出タイプ)



表示ホルダー

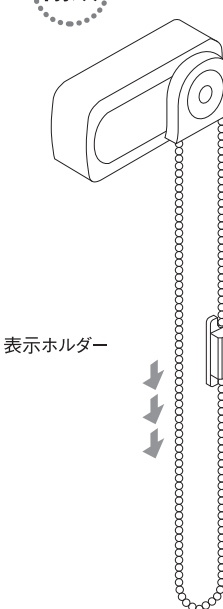
●操作手順

開放



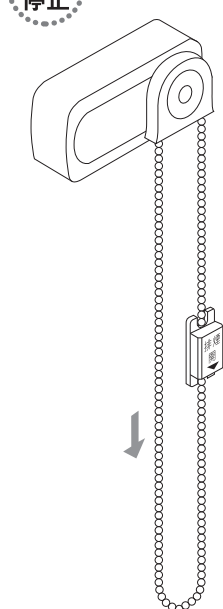
1. 表示ホルダー側のボールチェーンを下(開表示方向)に引くと窓が一斉に開放します。

閉鎖



2. 表示ホルダーと反対側のボールチェーンを下に引くと窓が閉鎖していきます。

途中停止



3. 窓の開放時に表示ホルダーと反対側のボールチェーンを下に引くと窓の開放が停止します。

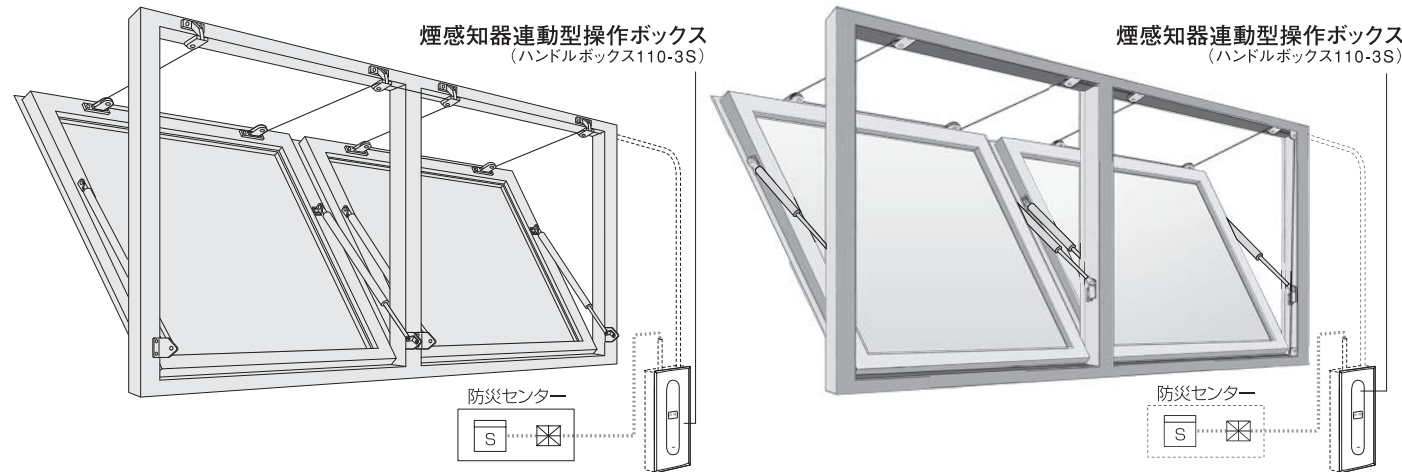
⚠ 閉鎖時は、窓が完全に閉まったことを目視により確かめてください。隙間があると窓の性能が損なわれるほか、強風時などに危険です。

各部の名称：煙感知器連動タイプ

SL80S・SL88Sの伝達・開放部材はSL80・SL88と同じです。イラストの煙感知器連動型操作ボックスは一例です。

SL80S イラストはSL80Sの外倒しタイプです。

SL88S イラストはSL88Sの外倒しタイプです。

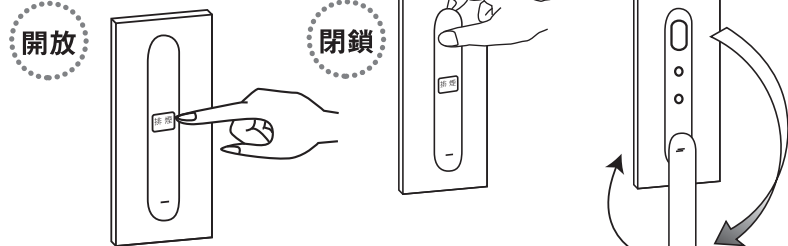


煙感知器連動型操作ボックスの正しい操作方法

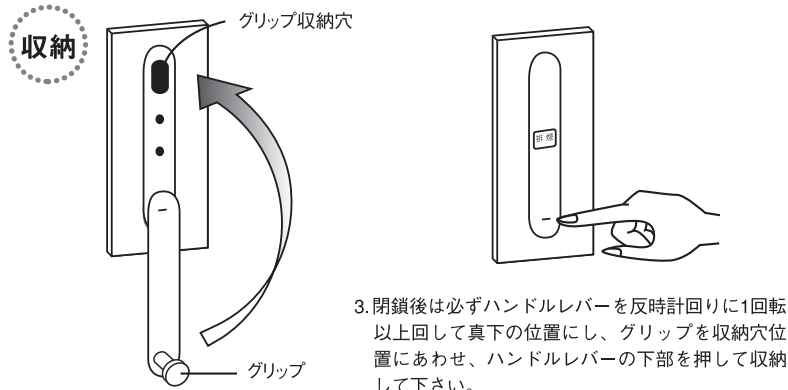
煙感知器連動型操作ボックス：ハンドルボックス110-3S ハンドル常設タイプ

印がご採用頂きました操作部についての説明です。

●操作手順



1. 排煙ボタンを押すと窓が一斉に開放します。排煙ボタンの操作はハンドルレバーが収納された状態で行ってください。
※収納しないと窓の開放ができません。煙感知器など防災センターからの外部信号によっても窓を開放します。
2. 煙感知器など防災センターからの外部信号によって窓を開放した場合は、排煙ボタンを押すとハンドルレバーが手前にとび出します。ハンドルレバーを下に倒し、時計回りに回転させると窓が閉鎖します。
※平常時はハンドルレバーが収納状態になっています。



3. 閉鎖後は必ずハンドルレバーを反時計回りに1回転以上回して真下の位置にし、グリップを収納穴位置にあわせ、ハンドルレバーの下部を押して収納して下さい。

品番：SLA82620-C (埋込みタイプ)
品番：SLA82610-C (露出タイプ)

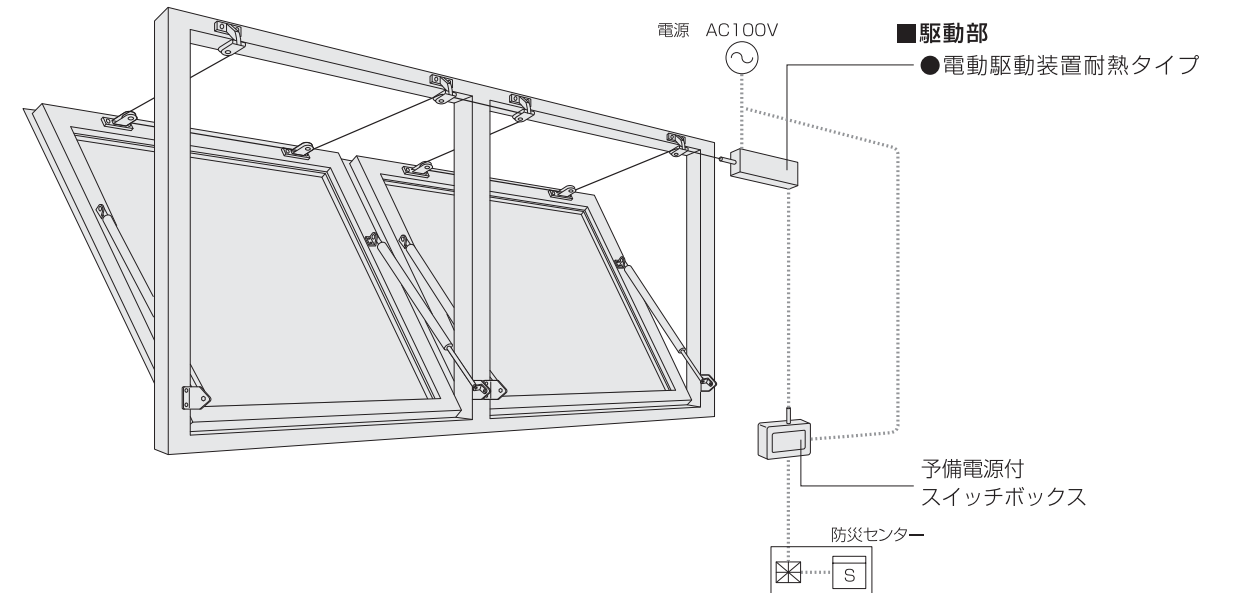
⚠ 閉鎖時は、窓が完全に閉まったことを目視により確かめてください。隙間があると窓の性能が損なわれるほか、強風時などに危険です。

⚠ いずれのハンドルボックスも閉鎖作動を行うときは煙感知器など防災信号が受信されていないことを確かめてください。防災信号を受信中は窓を閉鎖できません。

各部の名称：電動タイプ

SLE80・SLE88の伝達・開放部材はSL80・SL88と同じです。

SLE80・88 イラストはSLE80の外倒しタイプです。



スイッチボックス・集中制御盤の正しい操作方法

スイッチボックス

集中制御盤 (特注品)



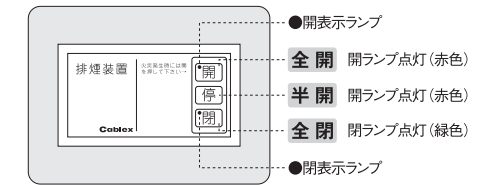
品番：SLE81290-B (AC100V入力 予備電源機能付)
品番：SLE81280-A (DC12V入力)
品番：SLE81280-B (AC100V入力)



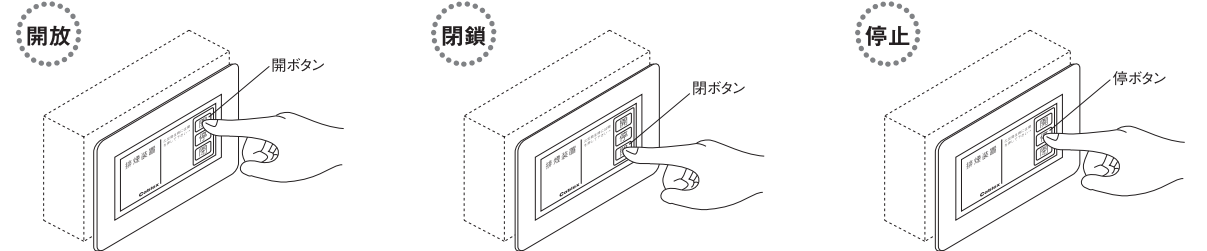
SLE81083-S (N)

●基本操作

窓の開放・閉鎖・停止の操作はスイッチボックスの押しボタンスイッチで行います。また、煙感知器など、防災センサーからの外部入力信号によって窓を開放することもできます。スイッチボックスの開・停・閉の押しボタンスイッチは押し続けしないでください。停電時など電源 (AC100V) の供給が受けられない場合は必要以上に操作を行わないでください。バッテリーが消耗し、作動しなくなる恐れがあります。



●操作手順



1. 押しボタンスイッチの開ボタンを押すと窓は一斉に開放します。

2. 押しボタンスイッチの閉ボタンを押すと窓は一斉に閉鎖します。
⚠ 開放後は30秒以上経ってから閉鎖可能です。

3. 閉鎖の作動中に停ボタンを押すと、その状態で作動をただちに停止します。作動を再開するには開または閉のボタンを再び押してください。
⚠ 開放途中での停止はできません。

⚠ 閉鎖時は、窓が完全に閉まったことを目視により確かめてください。隙間があると窓の性能が損なわれるほか、強風時などに危険です。